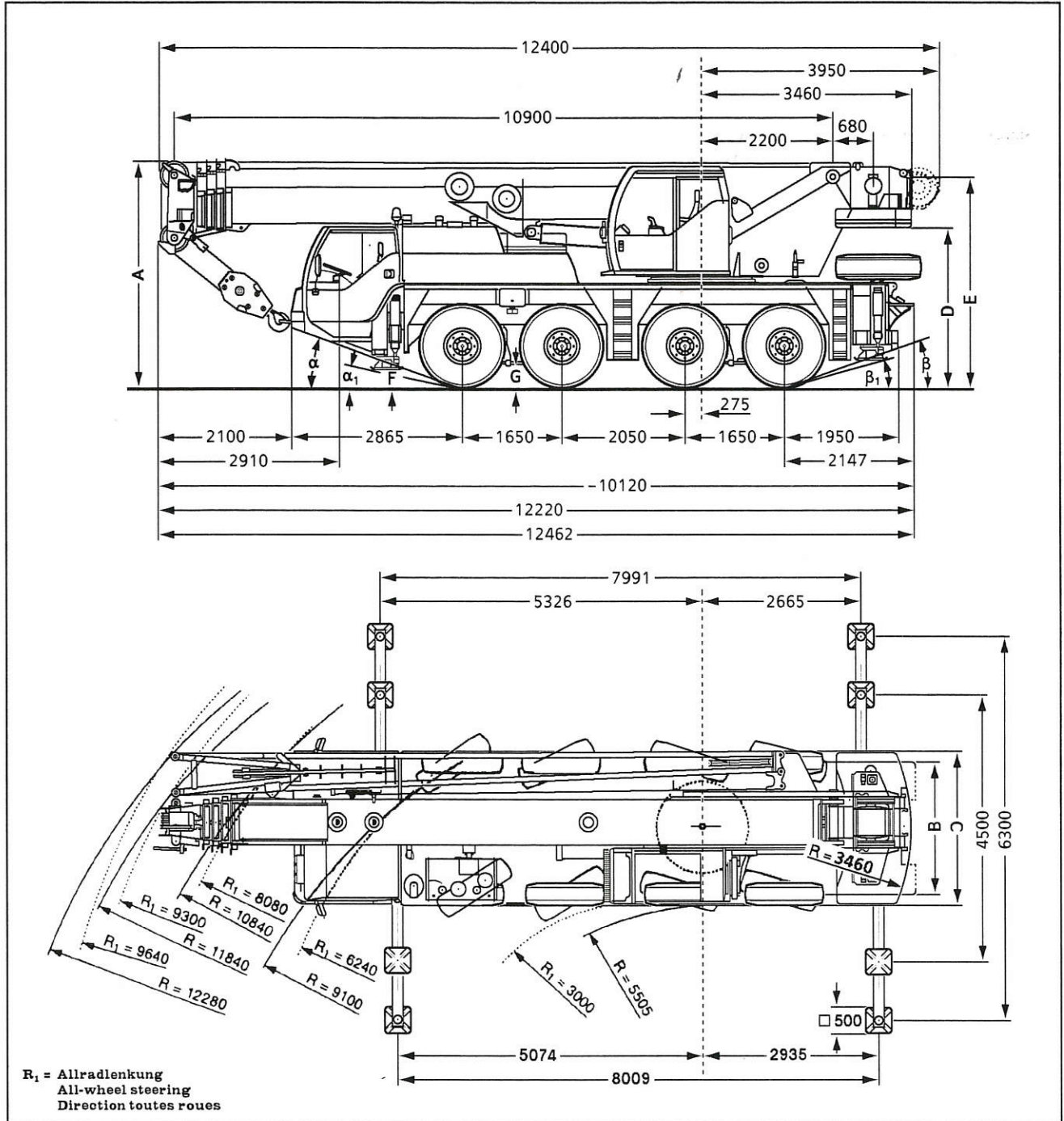


# Die Maße. Dimensions. Encombrement.



	Maße / Dimensions / Encombrement mm												
	A	A 150mm*	B	C	D	E	F	G	H	$\alpha$	$\alpha_1$	$\beta$	$\beta_1$
14.00 R 25	3770	3620	2153	2550	2660	3468	310	410	—	20°	14°	18°	14°
16.00 R 25	3820	3670	2231	2680	2710	3518	360	460	—	22°	17°	20°	16°

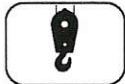
\* abgesenkt / lowered / abaissé

# Die Gewichte. Weights. Poids.



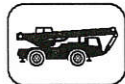
Achse Axle Essieu	1	2	3	4	Gesamtgewicht t Total weight (metric tons) Poids total t
t	12	12	12	12	48 <sup>1)</sup>

<sup>1)</sup> mit 12 t Ballast und Klappspitze / with 12 t counterweight and folding jib / avec contrepoids 12 t et flèche pliante



Traglast t Load (metric tons) Forces de levage t	Rollen No. of sheaves Poulies	Stränge No. of lines Brins	Gewicht kg Weight kg Poids kg
58,4	5	10	410
38,3	3	7	470
16,9	1	3	352
5,7	-	1	110

# Die Geschwindigkeiten. Working speeds. Vitesses.



	1	2	3	4	5	6	R <sub>1</sub>	R <sub>2</sub>		1	2	3	4	5	6	R <sub>1</sub>	R <sub>2</sub>	
	8,8	13,6	21,3	33,1	46,6	75	8,8	21,3	42 %	9,6	14,8	23,2	36	52,9	80	9,6	23,2	38 %
	5,7	8,8	13,8	21,4	31,4	48,7	5,7	13,8	60 %	6,2	9,6	15	23,3	34,2	53,1	6,2	15	60 %
	14.00 R 25									16.00 R 25								



Antriebe Drive Mécanismes	stufenlos infinitely variable en continu	SeilØ / Seillänge Rope diameter / Rope length Diamètre du câble / Longueur du câble	Max. Seilzug Max. single line pull Effort au brin maxi.
	0 - 130 m/min für einfachen Strang m/min single line m/min au brin simple	17 mm / 200 m	57 kN
	0 - 130 m/min für einfachen Strang m/min single line m/min au brin simple	17 mm / 210 m	52 kN
	0 - 2,0 min <sup>-1</sup>		
	ca. 52 s bis 83° Auslegerstellung approx. 52 seconds to reach 83° boom angle env. 52 s jusqu'à 83°		
	ca. 200 s für Auslegerlänge 10,9 m - 42 m approx. 200 seconds for boom extension from 10,9 m - 42 m env. 200 s pour passer de 10,9 m - 42 m		

# Die Hubhöhen. Lifting heights. Hauteurs de levage.

